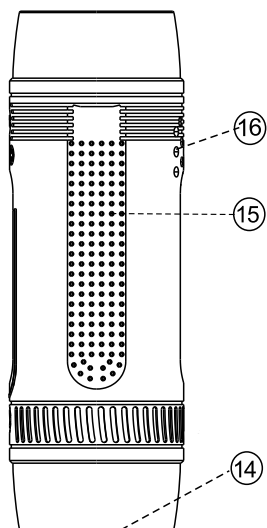
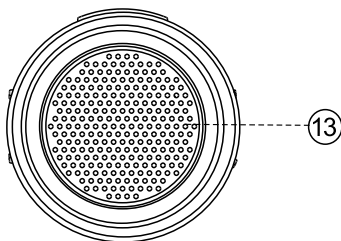
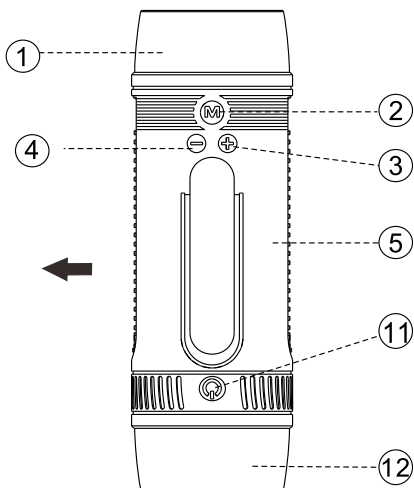
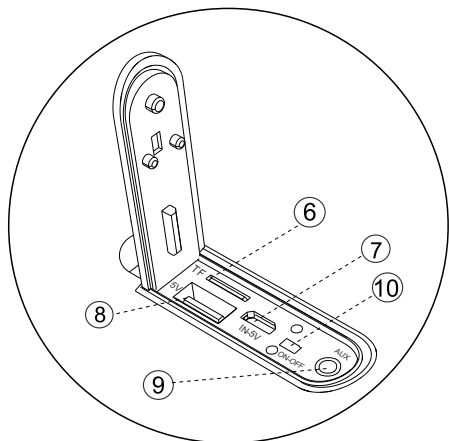




**Wireless
Speaker**

S1
快速入门指南

一、 部件名称



一、部件名称

- | | |
|-----------|----------|
| ① 喇叭罩 | ⑨ AUX |
| ② 模式键 | ⑩ 开关键 |
| ③ 音量+/下一曲 | ⑪ 手电筒开关键 |
| ④ 音量-/上一曲 | ⑫ 灯罩 |
| ⑤ 硅胶套 | ⑬ 喇叭网 |
| ⑥ TF卡插口 | ⑭ PVC透光片 |
| ⑦ 充电数据插口 | ⑮ 防滑颗粒 |
| ⑧ 5V/1A输出 | ⑯ 振膜出气孔 |

二、产品规格

- 输入电压：5v/1A
- 传输距离：10m
- 输出功率：3w
- LED灯功率：1W
- 重量：260g
- 信噪比：≥90dB
- 扬声器：4Ω
- 频率响应：20Hz-20KHz
- 尺寸：156x51x51mm
- 工作电压：3.7V
- 失真度：1%

三、温馨提示

保持在您的手机周围使用

在您手机和音箱之间的蓝牙工作，直线无阻隔范围约10米远。
(超出此距离可能出现音质下降和失去连接)

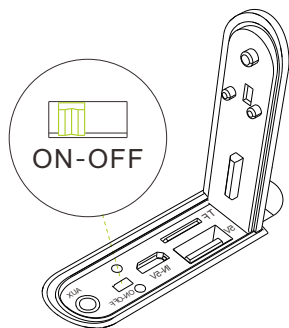
如何重新连接

- 1、您的音箱会尝试重新连接失去的连接。
- 2、如果音箱未尝试重新链接，请推动开关键至重新启动或通过手机的蓝牙设备菜单以手动方式重新连接。

四、开机 / 关机

开机：推至“ON”。

关机：推至“OFF”。



五、充电

- 1、当产品电量不足时，会有提示音提醒充电。
- 2、将USB线分别插入适配器或电脑USB口及机身，此时红色指示灯亮；当充满电时，红色指示灯熄灭。
- 3、不同的适配器、电脑USB的充电接口，充电时间会因此不同。

电池状态	满电	低电
语音提示	(无)	Low power
LED指示灯	指示灯熄灭	红色指示灯亮

六、产品功能介绍

产品模式切换顺序：蓝牙→插TF→收音→音频（其中TF卡，AUX模式为后插优先，拔出TF卡或音频线默认切换至收音模式）

① 蓝牙模式

将开关推至“ON”，听到提示音“（The Bluetooth is ready to pair）”，并出现蓝色指示灯闪烁。搜索蓝牙设备“S1”点击连接，即可播放手机中的音乐。

蓝牙状态下，如有来电时短按“M”键为接听电话，长按“M”键为拒接电话功能，双击“M”键为回拨最后一个拨出的电话。

短按⊖、⊕键切换上下曲；长按⊕、⊖调节音量大小；短按“M”键暂停/播放；长按“M”键为模式切换。

② TF卡模式

插入TF，听到提示音“music player mode”播放TF卡内歌曲，短按⊖、⊕为上下曲切换；长按⊕、⊖为调节音量大小；短按“M”键为暂停播放；长按“M”键为模式切换。

③ 收音模式

长按“M”键切换至收音模式，听到提示音“（The radio mode）”。短按“M”为自动搜台，搜索完毕收音会播放搜到的第一个电台；短按⊖、⊕为调节上一个电台和下一个电台；长按⊕、⊖为调节音量大小功能，插入充电线能达到更好的收音效果。

④ AUX（音频）模式

插入音频线听到提示音“AUX input mode”切换至AUX模式。

⑤移动电源

输入：必须使用1A或以上电流充电器，充电指示灯在充电时亮红灯，充至75%以上蓝灯闪烁，充满电时红蓝灯常亮。

输出：当手机需要充电时，可插入机身USB插口充电。

⑥照明

当需要照明的情况下第一次按"☺"键为开启强光照明，第二次短按此键为普通照明，第三次短按以1s为节奏式闪动照明，第四次短按为关掉电筒。

⑦数据传输

充电传数据使用USB数据线，连接电脑时可以给产品充电；传输数据时，需要将拨动键处于“ON”位置和插入TF卡开始拷贝数据。

⑧低电提醒

在使用过程中，如果电池电压不足时，会出现低电提示语音“low power”提示用户给产品充电。

七、产品特性

待机时间：≥30天

防水防摔

八、注意事项

- 请勿将本产品掷入水中或火中。
- 请勿改装、修理或拆解设备。
- 请勿使其直接接触易燃物。
- 请使设备远离潮湿和充满灰尘的环境。
- 充电前请先检查充电器的型号是否适用本产品。
- 在充电过程不能使用蓝牙功能。
- 本产品搁置时会自动流失电量，建议每个月给音箱充电一次。

任何未经明确同意的更改或改装均可能导致用户丧失对设备的操作权限。替换电池不当可能会有爆炸危险。



PRECAUTIONS



大声的音乐可以淹没交通或其他危险信号的声音。

请确保你能听到周围发出的声音。

